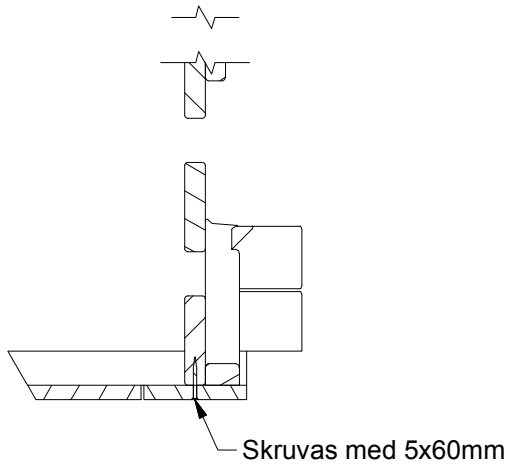
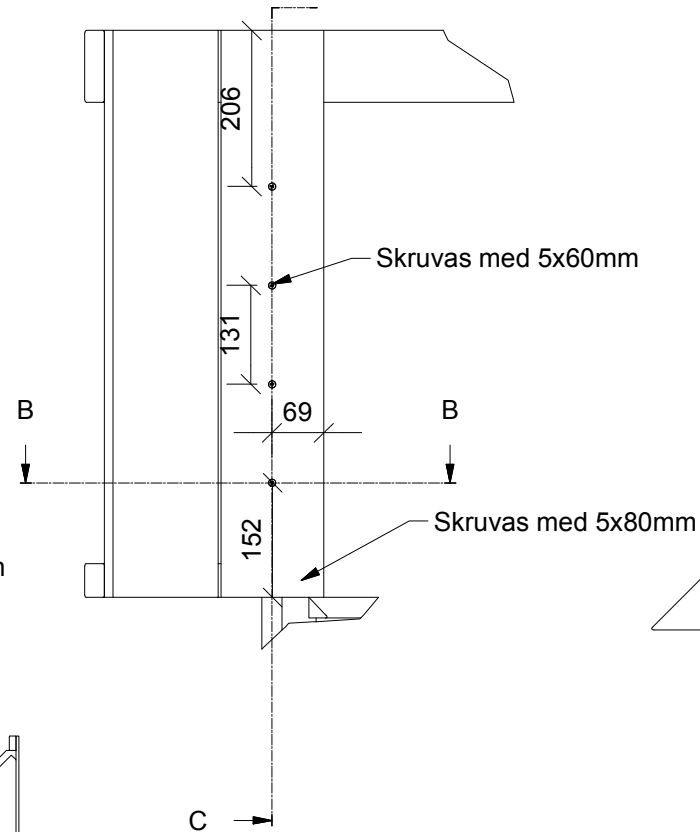


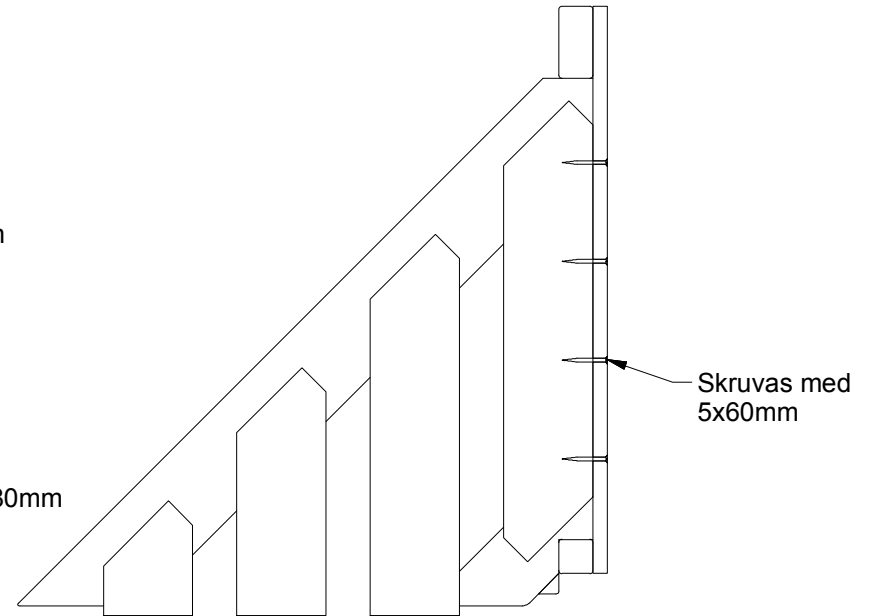
B-B (1 : 10)



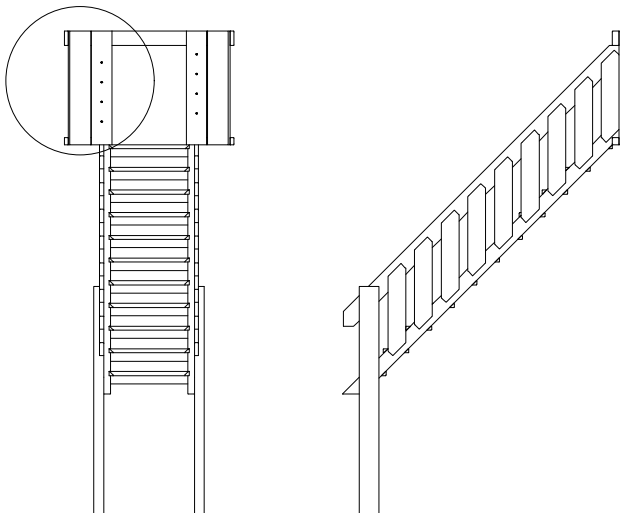
A (1 : 10)



C-C (1 : 10)



A



59: Detalj trappa på plattform